

الطاقة  
الداخلية



**2As**



## تمرين 01

1. يحتوي مسعر حراري على  $95\text{ g}$  من الماء درجة حرارته  $20^\circ\text{C}$ . نضيف إليه  $71\text{ g}$  من الماء درجة حرارته  $50^\circ\text{C}$ .  
- ما هي درجة حرارة التوازن إذا أهملنا السعة الحرارية للمسعر الحراري؟
2. بلغت درجة حرارة التوازن  $31,3^\circ\text{C}$ ، أحسب السعة الحرارية للإناء ولواحقه.
3. نغمس في هذا المسعر الذي يحتوي على  $100\text{ g}$  من الماء درجة حرارته  $15^\circ\text{C}$ ، عينة من معدن كتلتها  $25\text{ g}$  ودرجة حرارتها  $95^\circ\text{C}$  فبلغت درجة حرارة التوازن  $16,7^\circ\text{C}$ .  
- أحسب السعة الحرارية الكتلية للمعدن.

## تمرين 02

- مسعر حراري يحتوي على  $400\text{ cm}^3$  من الماء درجة حرارته  $20^\circ\text{C}$ . ندخل داخل المسعر مقاومة قيمتها  $R=10\Omega$  يمر فيها تيار كهربائي شدته  $I=1\text{ A}$ .
1. أحسب قيمة التحويل الحراري الذي تحوله المقاومة خلال 25 دقيقة.
  2. أحسب استطاعة هذا التحويل.
  3. ما هي درجة حرارة الماء بعد 25 دقيقة من غلق الدارة إذا اعتبرنا أن الانتقال الحراري يتم بين المقاومة والماء فقط.
- يعطى:  $\rho_e = 1\text{ g.cm}^{-3}$  ;  $c_e = 4185\text{ J.kg}^{-1}.\text{C}^{-1}$

## تمرين 03

- تحتوي قارورة معزولة حراريا على كتلة  $m_1 = 200\text{ g}$  من الماء درجة حرارته  $\theta_1 = 40^\circ\text{C}$ . ندخل في هذه القارورة قطعة من الجليد كتلتها  $m_2 = 20\text{ g}$  ودرجة حرارتها  $\theta_2 = -10^\circ\text{C}$ . تعتبر الجملة (ماء + جليد) معزولة حراريا.
- أوجد درجة الحرارة  $\theta_f$  عند حدوث التوازن الحراري، علما أن قطعت الجليد انصهرت كليا وتحولت إلى ماء درجة حرارته غير معدومة.
- يعطى:  $c_e = 4180\text{ J.kg}^{-1}.\text{C}^{-1}$  ;  $L_f = 335 \times 10^3\text{ J.kg}^{-1}$  ;  $c_g = 2100\text{ J.kg}^{-1}.\text{C}^{-1}$

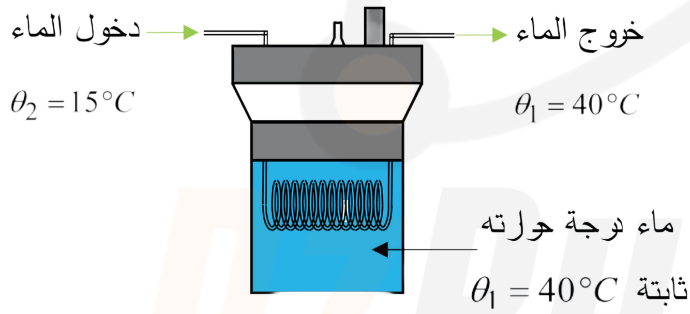
## تمرين 04

- نضع داخل مسعر حراري الكتلة  $m_1$  من الماء. درجة حرارة الجملة (مسعر + ماء) هي  $\theta_1$ .
- ندخل قطعة من النحاس كتلتها  $m_2$  تم إخراجها من غرفة مضبوطة حراريا عند درجة الحرارة  $\theta_2$ ، ننتظر حصول التوازن الحراري ثم نسجل درجة حرارة التوازن  $\theta_3$ . نكرر التجربة بتغيير كل من  $m_1$ ،  $\theta_1$ ،  $\theta_2$ ، فتحصلنا على النتائج التالية:

$\theta_3(^{\circ}C)$	$\theta_2(^{\circ}C)$	$\theta_1(^{\circ}C)$	$m_2(g)$	$m_1(g)$	
20,6	88	16,5	118	125	التجربة رقم 1
23,7	75	20	118	100	التجربة رقم 2

- 1.1. اكتب عبارة التحويل الحراري المكتسب من طرف (الماء + المسعر) بدلالة كل من السعة الحرارية الكتلية  $c_e$ ، السعة الحرارية  $C_{calo}$  للمسعر ولواحقه،  $m_1$ ،  $\theta_1$  و  $\theta_3$ .
- 2.1. اكتب عبارة التحويل الحراري المقدم من طرف (النحاس) بدلالة كل من السعة الحرارية الكتلية  $c_{Cu}$ ،  $m_2$ ،  $\theta_2$  و  $\theta_3$ .
- 3.1. علما أن الانتقال الحراري يتم بين النحاس و (الماء + المسعر)، استنتج العلاقة التي تربط بين  $m_1$ ،  $m_2$ ،  $c_{Cu}$ ،  $c_e$ ،  $C_{calo}$ ،  $\theta_1$ ،  $\theta_2$  و  $\theta_3$ .
2. اعتمادا على العلاقات السابقة ونتائج الجدول، أحسب السعة الحرارية الكتلية  $c_{Cu}$  للنحاس، السعة الحرارية  $C_{calo}$  للمسعر الحراري ولواحقه، علما أن:  $c_e = 4180 J.kg^{-1}.^{\circ}C^{-1}$ .
3. قارن هاتين النتيجة مع القيمتين  $c_{Cu} = 380 J.kg^{-1}.^{\circ}C^{-1}$  و  $C_{calo} = 160 J.^{\circ}C^{-1}$ ، وذلك بحساب الخطأ النسبي. (نعتبر النتائج متوافقة إذا الخطأ النسبي أقل من 10%)

## تمرين 05



نغمر انبوبا حلزونيا في مسعر حراري يحتوي على كتلة من الماء ونحافظ على درجة حرارته ثابتة عند  $\theta_1 = 40^{\circ}C$  بواسطة مقاومة كهربائية مسخنة  $R = 100 \Omega$  مغداة بتيار كهربائي  $I$ . يمر في الأنبوب الحلزوني تيار مائي درجة حرارته عند الدخول هي  $\theta_2 = 15^{\circ}C$ ، ودرجة حرارته عند الخروج هي درجة حرارة المسعر الحراري.

1. أحسب مقدار التحويل الحراري التي تقدمها المقاومة المسخنة إذا كانت غزارة الماء في الأنبوب الحلزوني هي  $m = 600 g$  في الدقيقة. علما أن:  $c_e = 4180 J.kg^{-1}.^{\circ}C^{-1}$ .
2. أحسب شدة التيار الكهربائي  $I$  الذي يجتاز المقاومة. علما أن الانتقال الحراري يتم بين المقاومة والماء فقط.

## تمرين 06

لتسخين الماء نستعمل مسخنة تعتمد على احتراق الغاز (Chauffe - eau a gaz). تحرر هذه المسخنة كمية الحرارة  $25 \times 10^6 J$  لكل متر مكعب من الغاز يتم احتراقه. يوجد الماء عند درجة الحرارة الابتدائية  $\theta_i = 10^{\circ}C$ .

يتطلب الحصول على كمية من الماء حجمها  $V = 25L$  ودرجة حرارتها  $\theta_f = 70^\circ C$  استهلاك الحجم  $V_{gaz} = 302L$  من الغاز.

1. أكتب عبارة التحويل الحراري الذي يكتسبه الماء، ثم أحسب قيمته.
2. أحسب مقدار التحويل الحراري الذي يقدمه الغاز خلال احتراقه.
3. حسب النتائج المتحصل عليها سابقا، هل الجملة معزولة حراريا؟ علل.
4. أوجد قيمة التحويل الحراري المقدم للوسط الخارجي.
5. استنتج مردود المسخن.

تعطى:  $\rho_{eau} = 1kg.L^{-1}$  ;  $c_e = 4180J.kg^{-1}.^\circ C^{-1}$

## تمرين 07

1. نُدخل في مسعر معزول حراريا، سعته الحرارية  $C_{Calo} = 200J / ^\circ C$ ، كتلة  $m_1 = 200g$  من الماء، عند التوازن الحراري تكون درجة حرارة المجموعة (مسعر + ماء) هي  $\theta_1 = 20^\circ C$ . نضيف للجملة السابقة قطعة جليد كتلتها  $m_2 = 80g$  ودرجة حرارتها  $\theta_2 = -10^\circ C$ ، عند التوازن تستقر درجة الحرارة عند  $\theta_f = 0^\circ C$ .  
أ- أحسب التحويل الحراري لكل من المسعر والماء.

ب- أوجد قيمة التحويل الحراري اللازم لانصهار قطعة الجليد كليا، والحصول على ماء درجة حرارته  $0^\circ C$ .

ج- حسب النتائج السابقة، هل انصهرت قطعت الجليد كليا، علل.

- إذا كان الجواب بـ "لا"، أحسب كتلة الجليد المتبقي عند التوازن.

2. نضيف للمزيج المتوازن السابق، كتلة  $m_3 = 100g$  من الماء درجة حرارتها  $\theta_i$ ، فتصبح درجة حرارة المجموعة  $\theta_f = 0^\circ C$ .  
أحسب درجة الحرارة  $\theta_i$ .

تعطى:  $c_g = 2100J.kg^{-1}.^\circ C^{-1}$  ;  $L_f = 335 \times 10^3 J.kg^{-1}$  ;  $c_e = 4180J.kg^{-1}.^\circ C^{-1}$

## تمرين 08

يُسخن  $m = 8 \times 10^8 kg$  من قطع الحديد في فرن كهربائي للحصول على حديد سائل درجة حرارته  $1535^\circ C$ . درجة حرارة الحديد الابتدائية  $\theta_i = 25^\circ C$ ، مردود الفرن  $72\%$  ومدة العملية 4 ساعات و 50 دقيقة.

1. أحسب التحويل الحراري الذي لزم لانصهار الحديد (درجة حرارة انصهار الحديد هي  $1535^\circ C$ ).

2. أحسب مقدار التحويل الحراري الذي يقدمه الفرن الكهربائي.

3. أحسب استطاعة هذا الفرن.

تعطى:  $L_f = 270 \times 10^3 J.kg^{-1}$  ;  $c_{Fe} = 450J.kg^{-1}.^\circ C^{-1}$



## تمرين 09

1. يحتوي مسعر معزول حراريا على كتلة  $m_1 = 100\text{ g}$  من الماء توجد عند درجة الحرارة  $\theta_1 = 15^\circ\text{C}$ . نضيف إليه كتلة  $m_2 = 150\text{ g}$  من الماء درجة حرارتها  $\theta_2 = 20^\circ\text{C}$ .
- أ- أكتب عبارة التحويل الحراري  $Q_1$  للماء الأول بدلالة  $\theta_{f1}$ .
- ب- أكتب عبارة التحويل الحراري  $Q_2$  للماء الثاني بدلالة  $\theta_{f1}$ .
- ج- بإهمال السعة الحرارية للمسعر، أحسب قيمة  $\theta_{f1}$ .
2. في الواقع تأخذ درجة حرارة التوازن للخليط القيمة  $\theta'_f = 17,6^\circ\text{C}$ . أحسب السعة الحرارية  $C_{calo}$  للمسعر ولواحقه.
3. نضع الآن في المزيج المتوازن السابق، كتلة من الجليد  $m_3 = 54\text{ g}$  درجة حرارتها  $\theta_3 = -30^\circ\text{C}$ .
- أ- أحسب التحويل الحراري اللازم لانصهار قطعة الجليد كليا، والحصول مع ماء درجة حرارته  $0^\circ\text{C}$ .
- ب- استنتج مقدار التحويل الحراري المقدم من طرف الجملة (مسعر + ماء) لكي نحصل على ماء درجة حرارته  $0^\circ\text{C}$ .
- ج- على ضوء النتائج المتحصل عليها سابقا، هل انصهرت قطعة الجليد كليا؟ علل.
- تعطى:  $c_e = 4180\text{ J.kg}^{-1}.\text{C}^{-1}$  ;  $L_f = 335 \times 10^3\text{ J.kg}^{-1}$  ;  $c_g = 2100\text{ J.kg}^{-1}.\text{C}^{-1}$

## تمرين 10

- نريد تحديد مردود مسخن ماء يشتغل بغاز الميثان  $\text{CH}_4$  (غاز المدينة)، نعرف مردود المسخن  $r(\%)$  على انه نسبة الطاقة المفيدة التي استعملت في تسخين الماء والتي قدمها المسخن للماء إلى الطاقة الناتجة عن احتراق الغاز والتي استقبلها المسخن. نقيس درجة حرارة الماء قبل دخول المسخن فنجدها  $\theta_i = 15^\circ\text{C}$  وبعد خروجه منه يكون  $\theta_f = 65^\circ\text{C}$ ، أثناء اشتغال المسخن لمدة  $5\text{ min}$  يجتاز المسخن  $10\text{ L}$  من الماء واثناء هذه المدة نحدد من خلال عداد الغاز حجم الغاز المستهلك فنجد  $V_G = 120\text{ L}$  مقاس في شروط يكون فيها الحجم المولي  $V_M = 24\text{ L.mol}^{-1}$ .
1. أحسب قيمة التحويل الحراري  $Q$  المحول إلى الماء خلال  $5\text{ min}$ ، ثم استنتج استطاعة التحويل  $P$ .
2. التفاعل الكيميائي المنمذج لاحتراق غاز الميثان يعبر عنه بالمعادلة التالية:
- $$\text{CH}_4(\text{g}) + 2\text{O}_2(\text{g}) = \text{CO}_2(\text{g}) + 2\text{H}_2\text{O}(\text{l})$$
- 1.2. أعد كتابة المعادلة بدلالة الصيغ الجزيئية المفصلة.
- 2.2. أحسب التحويل الحراري  $Q_0$  الناتج عن احتراق  $1\text{ mol}$  من الميثان  $\text{CH}_4$ .
- 3.2. أحسب الطاقة المحولة من احتراق الغاز المستهلك خلال  $5\text{ min}$ ، ثم استنتج استطاعة هذا التحويل  $P_0$ .
3. أحسب مردود المسخن.

يعطى:  $c_{\text{CH}_4} = 2,5 \times 10^7\text{ J.m}^{-3}$  ;  $\rho_e = 1\text{ kg.L}^{-1}$  ;  $c_e = 4180\text{ J.kg}^{-1}.\text{C}^{-1}$

الرابط	C=O	O=O	O-H	C-H
$D_{X-Y}(\text{KJ/mol})$	749	498	463	414